

Sigurnosne napomene za ugradnju



Šteta uzrokovana nestručnom ugradnjom.

SmartLine element se može oštetiti nestručnom ugradnjom.

Ugradnju SmartLine elementa bi trebalo izvršiti samo stručno osposobljeno osoblje.



Šteta uzrokovana predmetima koji padaju.

SmartLine element se može oštetiti prilikom ugradnje gornjih kuhinjskih ormarića ili nape.

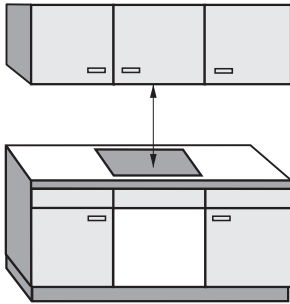
SmartLine element ugradite tek nakon što ste ugradili gornje ormariće ili napu.

- ▶ U prostoru postavljanja SmartLine elementa, morate poštovati propise i smjernice pojedine države.
Za Hrvatsku: HSUP-P 600, 2. izdanje kao i ostali važeći propisi i smjernice.
- ▶ Furnir na radnoj ploči mora biti zalijepljen ljepljivom otpornom na toplinu (100°C) kako se ne bi odlijepio ili izobličio. Kutni profili moraju biti otporni na toplinu.
- ▶ Zbog mogućeg sezanja plamena plinska ploča za kuhanje/wok i friteza ne smiju se ugrađivati neposredno jedna uz drugu. Između plinskog uređaja i friteze mora postojati razmak od minimalno 288 mm.
- ▶ Ovaj SmartLine element se ne smije postavljati iznad rashladnih uređaja, perilica za posuđe ni iznad perilica i sušilica rublja.
- ▶ Nakon ugradnje SmartLine elementa plinsko crijevo i priključni kabel ne smiju doći u dodir s vrućim dijelovima uređaja.
- ▶ Nakon ugradnje SmartLine elementa priključni kabel i fleksibilno plinsko priključno crijevo ne smiju doći u dodir s pokretnim dijelovima kuhinjskih elemenata (primjerice ladicom) i ne smiju biti izloženi mehaničkim opterećenjima.
- ▶ Pridržavajte se sigurnosnih razmaka navedenih na sljedećim stranicama.

Ugradnja

Sigurnosni razmaci

Sigurnosni razmaci iznad SmartLine elementa



Između SmartLine elementa i iznad postavljene nape mora ostati razmak kojeg preporučuje proizvođač nape.

Ukoliko su iznad SmartLine elementa postavljeni lako zapaljivi materijali (npr. ploča za vješanje), sigurnosni razmak mora iznositi barem 760 mm.

Ako je ispod nape ugrađeno više SmartLine elemenata za koje se navode različiti sigurnosni razmaci, pridržavajte se najvećeg navedenog sigurnosnog razmaka.

Sigurnosni razmak bočno i straga

Preporučeno je da se prilikom ugradnje SmartLine elementa s lijeve i desne strane osigura dovoljno prostora.

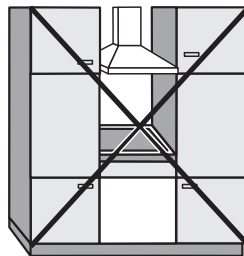
Na stražnjoj strani SmartLine elementa potrebno je osigurati dolje naveden minimalni razmak ① između visokog ormarića ili zida.

S jedne strane SmartLine elementa (lijevo ili desno) potrebno je od visokog ormarića ili zida osigurati dolje naveden minimalni razmak ②, ③ a na suprotnoj strani minimalni razmak od 300 mm.

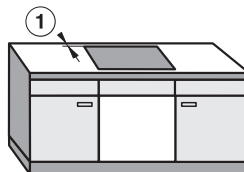
① Najmanji razmak **straga** od izreza u radnoj ploči do stražnjeg ruba radne ploče: 50 mm.

② Minimalni razmak **desno** od izreza u radnoj ploči do bočnog elementa (npr. visokog ormarića) ili zida: 200 mm.

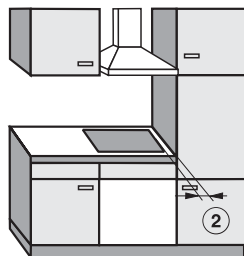
③ Minimalni razmak **lijevo** od izreza u radnoj ploči do bočnog elementa (npr. visokog ormarića) ili zida: 200 mm.



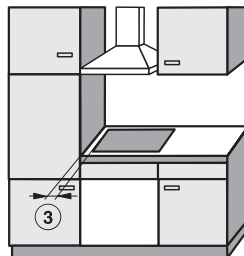
Nije dozvoljeno



Vrlo preporučljivo



Nije preporučljivo



Nije preporučljivo

Ugradnja

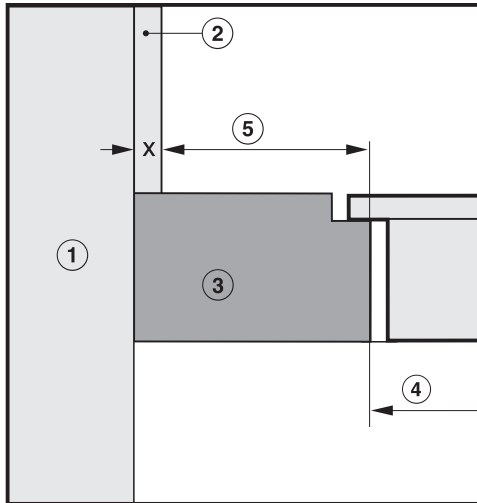
Sigurnosni razmak od obloge niše

Ako je niša obložena, mora postojati minimalan sigurnosni razmak između izreza radne ploče i obloge kako ne bi došlo do promjena ili uništenja materijala zbog visoke temperature.

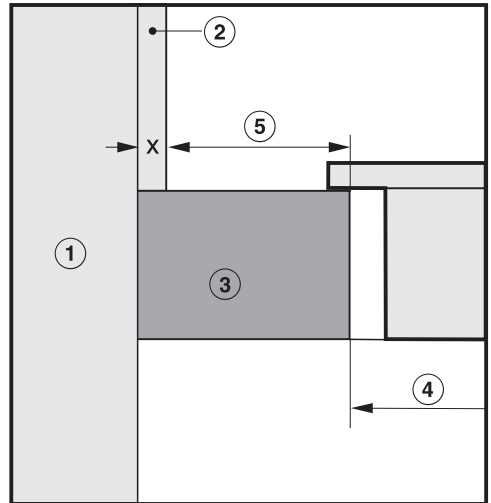
Kod obloge od zapaljivog materijala (npr. drva), najmanji razmak ⑤ između izreza radne ploče i obloge niše mora iznositi 50 mm.

Kod obloge od nezapaljivog materijala (npr. metala, prirodnog kamena, keramičkih pločica), najmanji razmak ⑤ između izreza radne ploče i obloge niše mora iznositi 50 mm umanjeno za debljinu obloge. Primjer: Debljina obloge niše 15 mm
50 mm - 15 mm = najmanji razmak 35 mm

Ugradnja u ravnini s radnom površinom



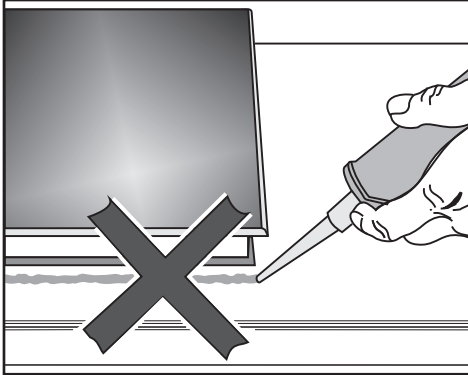
Ugradnja polaganjem na radnu površinu



- ① Zid
- ② Obloga niše dimenzija x = debljina obloge niše
- ③ Radna ploča
- ④ Izrez u radnoj ploči
- ⑤ Najmanji razmak kod
zapaljivih materijala 50 mm
kod nezapaljivih materijala 50 mm - dimenzija x

Napomene za ugradnju – polaganje na radnu površinu

Brтва između SmartLine elementa i radne ploče

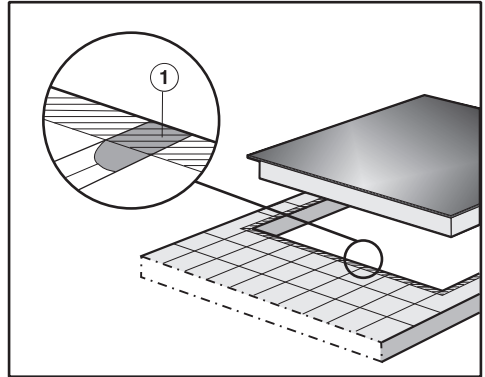


SmartLine element i radna ploča mogu se oštetiti ako će se element možda vaditi, a brtvljen je masom za fugiranje.

Između SmartLine elementa i radne površine nemojte koristiti masu za fugiranje.

Brтва ispod ruba gornjeg dijela uređaja osigurava dostatno brtvljenje prema radnoj ploči.

Radne ploče s keramičkim pločicama



Fuge ① i crtkana područja ispod ruba za brtvljenje na SmartLine elementu moraju biti glatki i izravnati tako da SmartLine element dobro leži i da brtva ispod ruba uređaja osigurava brtvljenje prema radnoj ploči.

Traka za brtvljenje

Traka za brtvljenje ispod ruba SmartLine elementa može se oštetiti kada se SmartLine element rastavlja prilikom servisa.

Prije ponovne ugradnje uvijek zamijenite traku za brtvljenje.

Ugradnja

Ugradnja više SmartLine elemenata

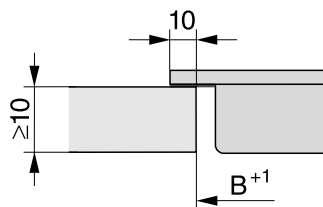
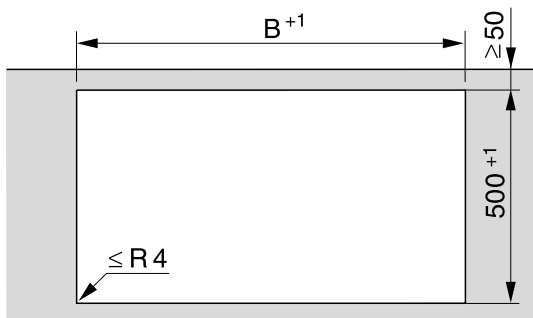
Fuge između pojedinih SmartLine elemenata ispunite silikonskom masom za fuge otpornom na temperaturu (min. 160°C). Kod ugradnje u ravnini s radnom površinom potrebno je između SmartLine elemenata i radne ploče nanijeti sredstvo za fuge od silikona postojanog pri povišenim temperaturama (min. 160°C).

SmartLine elementi moraju nakon ugradnje biti dostupni odozdo, kako bi se donja kutija mogla skinuti radi potrebe održavanja. Ako se SmartLine elementi nakon ugradnje ne može pristupiti odozdo, mora se ukloniti sredstvo za brtvljenje fugi kako bi se elementi mogli izvaditi.

Kombinacija sa stolnom napom



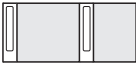
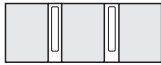



Ako se ugrađuju SmartLine elementi u kombinaciji sa stolnom ugradbenom napom, prvo je potrebno ugraditi stolnu ugradbenu napu.

Izrez u radnoj ploči – polaganje na radnu površinu







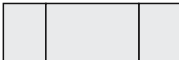



Ugradnja

Ugradnja sa stolnom napom

Primjeri kombinacija	Broj x širina [mm]		Dimenzija B [mm]
	Elementi za kuhanje	Stolna napa	
	1 x 378	1 x 120	481
	2 x 378	1 x 120	862
	1 x 378 1 x 620	2 x 120	1226
	3 x 378	2 x 120	1365
	2 x 378 1 x 620	2 x 120	1607
	4 x 378	2 x 120	1746
	1 x 620	2 x 120	845

Ugradnja bez stolne nape

Primjeri kombinacija	Broj x širina [mm] Elementi za kuhanje	Dimenzija B [mm]
	1 x 378	359
	2 x 378	740
	1 x 378 1 x 620	982
	3 x 378	1121
	2 x 378 1 x 620	1363
	4 x 378	1502
	2 x 378 1 x 800	1554
	2 x 378 1 x 936	1680

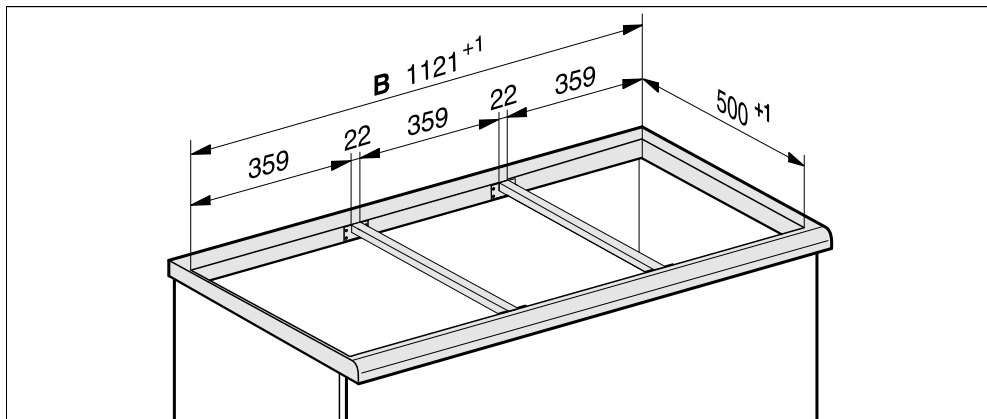
Ugradnja

Vezne letvice – polaganje na radnu površinu

Ukoliko ugrađujete više uređaja između njih morate postaviti vezne letvice.

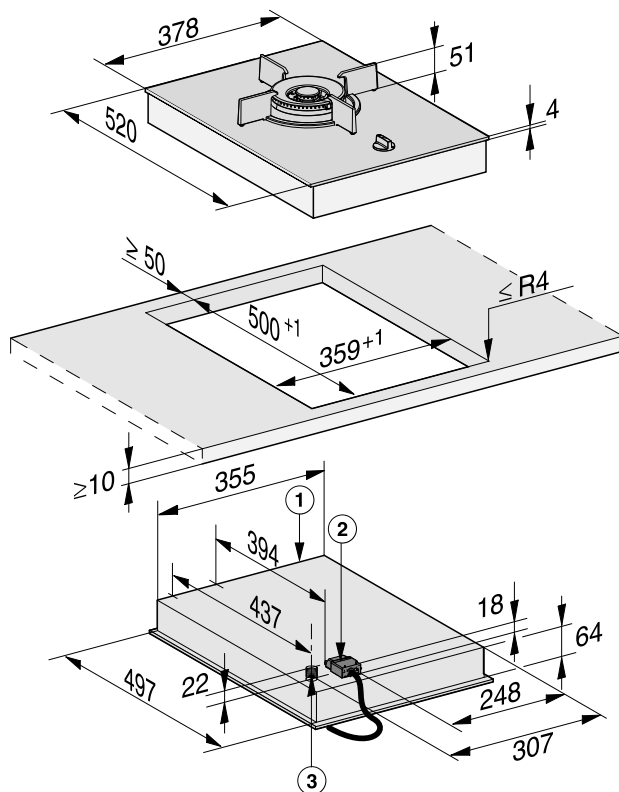
Priložene kvačice potrebne su Vam samo za ugradnju CSDA 700x FL.

Ugradnja 3 elementa i 2 vezne letvice



Dimenzije za ugradnju – polaganje na radnu površinu

Sve mjere su navedene u mm.



- ① Sprijeda
- ② Razvodna kutija s priključnim kabelom
Priključni kabel L = 2.000 mm
- ③ Priključak za plin R ½" ISO 7-1 (DIN EN 10226)

Ugradnja

Ugradnja – polaganje na radnu površinu

Priprema radne ploče

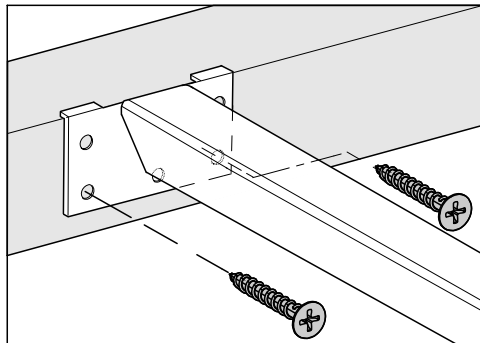
- Izrežite izrez u radnoj ploči. Poštujte sigurnosne razmake (pogledajte poglavlje „Ugradnja“, odlomak „Sigurnosni razmaci“).
- Zabrtvite površine reza kod **drvene radne ploče** posebnim lakom, silikonskom masom ili smolom kako biste spriječili napuhavanje uslijed utjecaja vlage. Brtveni materijal mora biti otporan na toplinu.

Pripazite da ovi materijali ne dospiju na gornju površinu radne ploče.

Ugradnja veznih letvica

Koristite srednje rupice za pričvršćenje, ako desno ili lijevo uz veznu letvicu ugrađujete sljedeće SmartLine elemente: CS 7611, CS 7641, CS 7101(-1), CS 7102(-1)

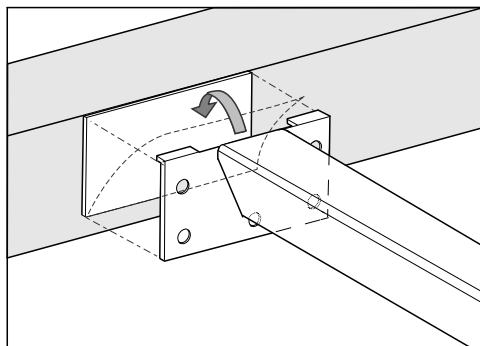
Drvena radna ploča



- Vezne letvice položite u ravnini gornjeg ruba izreza.
- Učvrstite vezne letvice s isporučenim vijcima za drvo 3,5 x 25 mm.

Radna ploča od prirodnog kamena

Za pričvršćivanje veznih letvica potrebna Vam je obostrana ljepljiva traka (nije priložena).



- Ljepljivu traku postavite na gornji rub izreza.
- Vezne letvice položite u ravnini gornjeg ruba izreza.
- Čvrsto utisnite vezne letvice.

Ugradnja SmartLine elementa

- Priloženu brtvenu traku zalijepite ispod ruba SmartLine elementa. Traku za brtvljenje ne lijepite tako da je napeta.
- Provedite priključni kabel ploče za kuhanje kroz izrez na radnoj ploči prema dolje.
- SmartLine element položite u izrez na radnoj ploči. Pazite na sljedeće:
 - da brtva nakon sjedanja na mjesto naliježe na radnu ploču kako bi se osiguralo brtvljenje
 - da su svi razmaci jednaki
- Pažljivo obradite polumjere kutova ($\leq R4$) ubodnom pilom, ako brtva u kutovima ne naliježe pravilno na radnu ploču

Ni u kom slučaju nemojte dodatno brtviti SmartLine element sredstvima za punjenje fugi (primjerice silikonom).

- Priključite SmartLine element na električnu mrežu.
- Po potrebi priključite SmartLine element na dovod plina (pogledajte poglavlje „Ugradnja“, odlomak „Plinski priključak“).
- Provjerite rad SmartLine elementa.
- Fuge između pojedinih elemenata ispunite silikonskom masom za fuge otpornom na temperaturu (min. 160°C).

Neprikladno sredstvo za brtvljenje fuga može oštetiti prirodni kamen. Kod prirodnog kamena i keramičkih pločica od prirodnog kamena, upotrebljavajte isključivo sredstvo za fuge koje je prikladno za te materijale. Pridržavajte se uputa proizvođača.

Provjeravanje funkcija

- Nakon ugradnje izgaranje provjerite tako da upalite sve plamenike:
 - Plamenik se na minimumu ne smije ugaziti, čak ni kad se pomoću regulatora naglo prebaci s maksimalnog na minimalan plamen.
 - Na maksimumu plamen mora gorjeti s jasno vidljivom jezgrom plamena.

Ugradnja

Napomene za ugradnju – u ravnini s radnom površinom

Ugradnja u ravnini s radnom površinom moguća je samo u prirodni kamen (granit, mramor), masivno drvo i radne ploče obložene pločicama. Kod radnih ploča od drugih materijala potrebno je provjeriti kod proizvođača, jesu li materijali prikladni za ugradnju u ravnini s radnom površinom.

Unutarnja širina donjeg ormarića mora biti barem tolika koliki je i unutarnji izrez radne ploče (pogledajte poglavlje „Ugradnja“, odlomak „Dimenzije za ugradnju – u ravnini s radnom površinom“), kako bi se SmartLine elementu nakon ugradnje moglo pristupiti odozdo i kako bi se donja kutija mogla skinuti u svrhu održavanja. Ako se elementu nakon ugradnje ne može pristupiti odozdo, mora se ukloniti sredstvo za brtvljenje fugi kako bi se element mogao izvaditi.

Radne ploče od prirodnog kamena

SmartLine element polaže se izravno u otvor.

Masivno drvo, opločene radne ploče, staklene radne ploče

SmartLine element pričvršćuje se u izrez pomoću drvenih letvica. Letvice nisu uključene u opseg isporuke i moraju biti raspoložive na mjestu ugradnje.

Traka za brtvljenje

Traka za brtvljenje ispod ruba SmartLine elementa može se oštetiti kada se SmartLine element rastavlja prilikom servisa.

Prije ponovne ugradnje uvijek zamijenite traku za brtvljenje.

**Ugradnja više
SmartLine elemenata**

Fuge između pojedinih SmartLine elemenata ispunite silikonskom masom za fuge otpornom na temperaturu (min. 160°C). Kod ugradnje u ravnini s radnom površinom potrebno je između SmartLine elemenata i radne ploče nanijeti sredstvo za fuge od silikona postojanog pri povišenim temperaturama (min. 160°C).

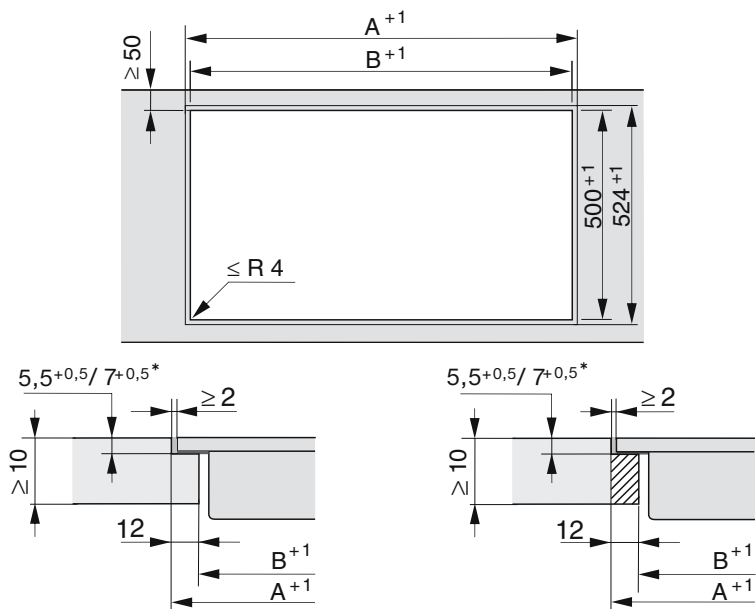
SmartLine elementi moraju nakon ugradnje biti dostupni odozdo, kako bi se donja kutija mogla skinuti radi potrebe održavanja. Ako se SmartLine elementi nakon ugradnje ne može pristupiti odozdo, mora se ukloniti sredstvo za brtvljenje fugi kako bi se elementi mogli izvaditi.

Kombinacija sa stolnom napom

Ako se ugrađuju SmartLine elementi u kombinaciji sa stolnom ugradbenom napom, prvo je potrebno ugraditi stolnu ugradbenu napu.

Ugradnja

Izrez u radnoj ploči – u ravnini radne površine

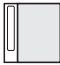
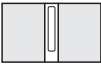







Radna ploča od prirodnog kamena

Radna ploča od drva








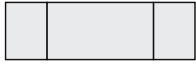
* $7^{+0,5}$ mm kod CS 7611 FL

Ugradnja sa stolnom napom

Primjeri kombinacija	Broj x širina [mm]		Dimenzija A [mm]	Dimenzija B [mm]
	Elementi za kuhanje	Stolna napa		
	1 x 378	1 x 120	505	481
	2 x 378	1 x 120	886	862
	1 x 378 1 x 620	2 x 120	1250	1226
	3 x 378	2 x 120	1389	1365
	2 x 378 1 x 620	2 x 120	1631	1607
	4 x 378	2 x 120	1770	1746
	1 x 620	2 x 120	869	845

Ugradnja

Ugradnja bez stolne nape

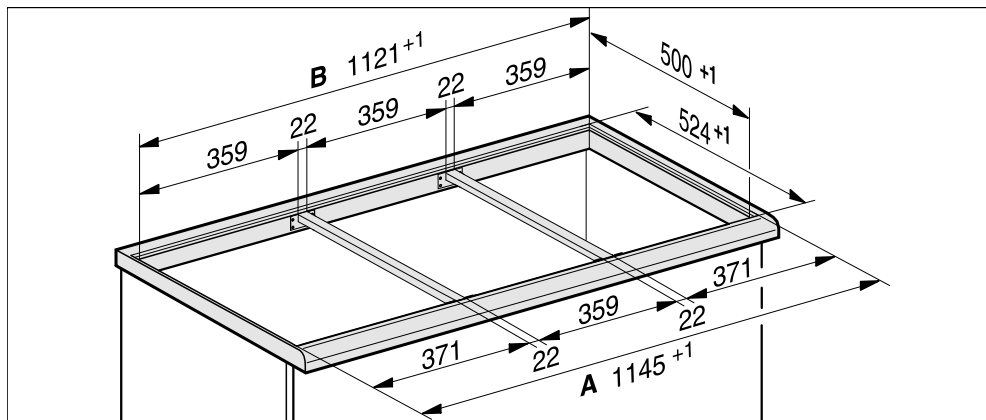
Primjeri kombinacija	Broj x širina [mm] Elementi za kuhanje	Dimenzija A [mm]	Dimenzija B [mm]
	1 x 378	383	359
	2 x 378	764	740
	1 x 378 1 x 620	1006	982
	3 x 378	1145	1121
	2 x 378 1 x 620	1387	1363
	4 x 378	1526	1502
	2 x 378 1 x 800	1567	1543
	2 x 378 1 x 936	1703	1679

Vezne letvice – u ravni radne površine

Ukoliko ugrađujete više uređaja između njih morate postaviti vezne letvice.

Priložene kvačice potrebne su Vam samo za ugradnju CSDA 700x FL.

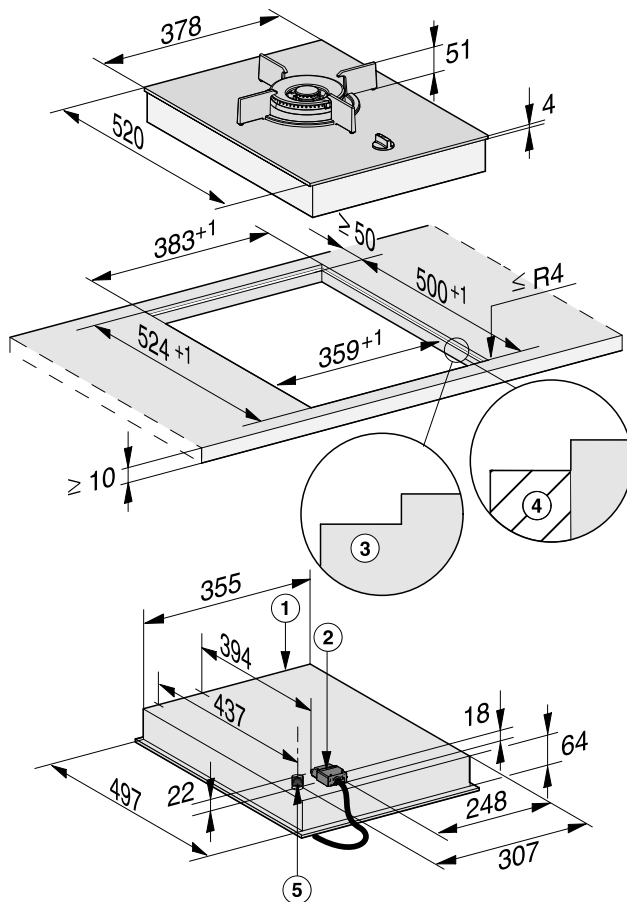
Ugradnja 3 elementa i 2 vezne letvice



Ugradnja

Dimenzije za ugradnju – u ravni s radnom površinom

Sve mjere su navedene u mm.



- ① Sprijeda
- ② Razvodna kutija s priključnim kabelom
Priključni kabel L = 2.000 mm
- ③ Stepenasti rub (detaljne nacрте pogledajte u poglavlju „Ugradnja“, poglavlje „Izrez u radnoj ploči za ugradnju u ravni s radnom površinom“)
- ④ Drvena letvica 12 mm (nije isporučен прибор, detaljne nacрте pogledajte u poglavlju „Ugradnja“, poglavlje „Izrez u radnoj ploči za ugradnju u ravni s radnom površinom“)
- ⑤ Priključak za plin R ½" ISO 7-1 (DIN EN 10226)

Ugradnja – u ravnini s radnom površinom

Priprema radne ploče

- Izrežite izrez u radnoj ploči. Poštujte sigurnosne razmace (pogledajte poglavlje „Ugradnja“, odlomak „Sigurnosni razmaci“).
- Zabrtvite površine reza kod **drvene radne ploče** posebnim lakom, silikonskom masom ili smolom kako biste spriječili napuhavanje uslijed utjecaja vlage. Brtveni materijal mora biti otporan na toplinu.

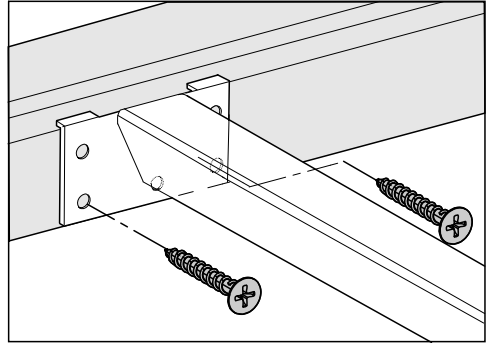
Pripazite da ovi materijali ne dospiju na gornju površinu radne ploče.

- Pričvrstite kod drvenih radnih ploča drvene letvice 5,5 mm ispod gornjeg ruba radne ploče.
Kod CS 7611 FL potrebno je drvenu letvicu pričvrstiti na 7 mm ispod gornjeg ruba radne ploče.

Ugradnja veznih letvica

Koristite srednje rupice za pričvršćenje, ako desno ili lijevo uz veznu letvicu ugrađujete sljedeće SmartLine elemente: CS 7611, CS 7641, CS 7101(-1), CS 7102(-1)

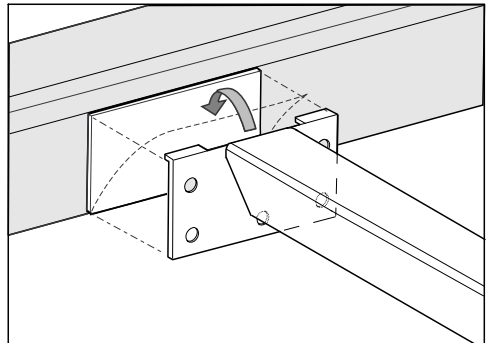
Drvena radna ploča



- Vezne letvice postavite na donje stepenice stepenastog ruba.
- Učvrstite vezne letvice s isporučenim vijcima za drvo 3,5 x 25 mm.

Radna ploča od prirodnog kamena

Za pričvršćivanje veznih letvica potrebna Vam je obostrana ljepljiva traka (nije priložena).



- Ljepljivu traku postavite na donje stepenice stepenastog ruba.
- Vezne letvice postavite na donje stepenice stepenastog ruba.
- Čvrsto utisnite vezne letvice.

Ugradnja

Ugradnja SmartLine elementa


- Priloženu brtvenu traku zalijepite ispod ruba SmartLine elementa. Traku za brtvljenje ne lijepite tako da je napeta.
- Provedite priključni kabel ploče za kuhanje kroz izrez na radnoj ploči prema dolje.
- SmartLine element položite u izrez na radnoj ploči. Pazite na sljedeće:
 - da brtva nakon sjedanja na mjesto naliježe na radnu ploču kako bi se osiguralo brtvljenje
 - da su svi razmaci jednaki
- Priključite SmartLine element na električnu mrežu.
- Po potrebi priključite SmartLine element na dovod plina (pogledajte poglavlje „Ugradnja“, odlomak „Plinski priključak“).
- Provjerite rad SmartLine elementa.
- Fuge između pojedinih elemenata te elemenata i radne ploče ispunite silikonskom masom za fuge otpornom na temperaturu (min. 160°C).

Provjeravanje funkcija

- Nakon ugradnje izgaranje provjerite tako da upalite sve plamenike:
 - Plamenik se na minimumu ne smije ugasiti, čak ni kad se pomoću regulatora naglo prebaci s maksimalnog na minimalan plamen.
 - Na maksimumu plamen mora gorjeti s jasno vidljivom jezgrom plamena.


Neprikladno sredstvo za brtvljenje fuge može oštetiti prirodni kamen. Kod prirodnog kamena i keramičkih pločica od prirodnog kamena, upotrebljavajte isključivo sredstvo za fuge koje je prikladno za te materijale. Pridržavajte se uputa proizvođača.

Plinski priključak

 Opasnost od eksplozije zbog nestručnog priključka na plin.

Plin može curiti ako priključak na plin nije stručno izveden.

Priključak na plin vrši samo instalater kojeg je ovlastila nadležna tvrtke za distribuciju plina. Instalater je odgovoran za besprije-korno funkcioniranje uređaja na mjestu ugradnje.

 Opasnost od eksplozije zbog nestručne pregradnje.

Plin može curiti ako je nestručno izvršen prelazak na drugu vrstu plina.

Prelazak na drugu vrstu plina smije izvršiti isključivo instalater kojeg je ovlastila tvrtka za distribuciju plina. Instalater je odgovoran za besprije-korno funkcioniranje uređaja na mjestu ugradnje.

Pazite da je spajanje na dovod plina izvedeno tako da se nalazi unutar ili izvan kuhinjskog ormarića. U svakom slučaju, zaporni ventil mora biti dostupan i vidljiv nakon otvaranja vrata ormarića.

Kod lokalne tvrtke za distribuciju plina raspitajte se o vrsti plina i usporedite je s podacima na tipskoj naljepnici.

Ova ploča za kuhanje nije priključena na odvod dimnih plinova.

Prilikom postavljanja i priključivanja pratite valjane upute za instalaciju, posebno dio koji se odnosi na mjere za ventilaciju.


Pazite da je spajanje na dovod plina u skladu s važećim propisima i direktivama. Za Hrvatsku: HSUP-P 600, 2. izdanje kao i ostali važeći propisi i smjernice.

Morate se pridržavati posebnih odredbi lokalne tvrtke za distribuciju plina i inspeksijskih službi.

 Šteta uzrokovana zagrijavanjem.

Prilikom zagrijavanja ploče za kuhanje može doći do oštećenja priključka na dovod plina, plinskog crijeva i priključnog kabela.

Stoga pripazite, da crijevo za plin te priključni kabel ne dolaze u dodir s vrućim dijelovima ploče za kuhanje te da na crijevo za plin i priključnu armaturu na ploči za kuhanje, nisu usmjerene vruće pare.

 Opasnost od eksplozije zbog oštećenih priključnih vodova.

Kroz oštećene fleksibilne priključne vodove može curiti plin.

Fleksibilni vod postavite tako da ne dolazi u kontakt s pomičnim dijelovima kuhinjskih elemenata (npr. ladicom) te da nije izložen mehaničkim opterećenjima.

Ploču za kuhanje podesite u skladu s lokalnim plinom. Provjerite nepropusnost plinskog priključka.

Ugradnja

Ploča za kuhanje odgovara klasi uređaja 3 i namijenjena je za zemni i tekući plin.

Kategorija u skladu s EN 30-1-1 za plinske uređaje: ugradbeni uređaj.

Hrvatska

II2H3B/P 20, 28–30 mbar

Ploča za kuhanje je pripravljena za spajanje na zemni ili ukapljeni naftni plin ovisno o modelu za pojedina tržišta (pogledajte naljepnicu na uređaju).

Za promjenu na drugu vrstu plina, uz uređaj je priložen komplet odgovarajućih sapnica, ovisno o modelu za pojedina tržišta. Ako za Vaš slučaj spajanja priložene sapnice ne odgovaraju, obratite se specijaliziranoj prodavaonici ili servisu. Postupak promjene na drugu vrstu plina opisan je u poglavlju „Promjena na drugu vrstu plina“.

Priključak na ploči za kuhanje

Priključak za plin na ploči za kuhanje opremljena je koničnim navojem od $1/2''$. Postoje dvije mogućnosti priključivanja:

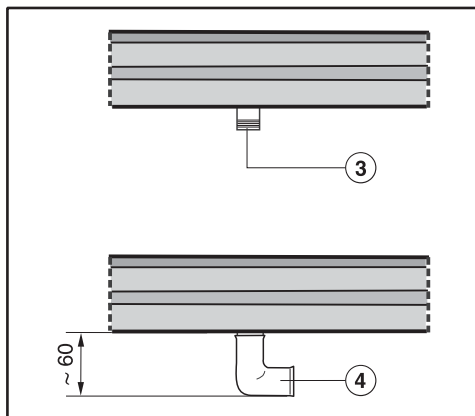
- čvrsta priključna cijev
- fleksibilna priključna cijev u skladu s DIN 3383 1.dio, maksimalne duljine 2.000 mm

⚠ Opasnost od eksplozije uzrokovane plinom koji curi.

Neodgovarajuća sredstva za brtvljenje ne osiguravaju odgovarajuću nepropusnost priključka.

Koristite odgovarajuća sredstva za brtvljenje.

Korištenje koljena od 90°



- ③ Priključak za plin R $1/2''$ - ISO 7-1 (DIN EN 10226)
- ④ Koljeno od 90°
Visina ugradnje u području priključka za plin povećava se oko 60 mm

Učinak plamenika**Nazivno opterećenje**

Vrsta plina	Najjači plamen		Najslabiji plamen
	kW	g/h	kW
Zemni plin H	4,5	–	0,3
Ukapljeni naftni plin	4,2	306	0,3

Ugradnja

Električni priključak

SmartLine element je serijski „pripremljen za priključak“ za priključivanje na utičnicu sa zaštitnim kontaktom.

SmartLine element postavite tako da je utičnica lako dostupna. Ukoliko utičnica nije lako dostupna, u sklopu instalacije mora postojati naprava za odvajanje za svaki pol.




Opasnost od požara zbog pregrijavanja.

Uporaba SmartLine elementa koji je priključen na višestruke utičnice i produžni kabel može uzrokovati preopterećenje kabela.

Iz sigurnosnih razloga nemojte upotrebljavati višestruke utičnice ni produžne kablove.

Električna instalacija mora biti izvedena u skladu s normom VDE 0100.

Iz sigurnosnih razloga preporučujemo primjenu FID-sklopke (RCD) tipa  na dodijeljenoj kućnoj instalaciji za električni priključak SmartLine elementa.

Oštećeni mrežni priključni kabel smije se zamijeniti samo specijalnim mrežnim priključnim kabelom istog tipa (dostupan u Miele servisu). Iz sigurnosnih razloga zamjenu smije obavljati samo kvalificirano osoblje ili Miele servis.


Nazivna snaga i jačina osigurača navedeni su u ovim uputama za uporabu ili na tipskoj naljepnici. Ove podatke usporedite s podacima električnog priključka na mjestu ugradnje.

U slučaju sumnje obratite se stručno osposobljenom električaru.

Mogući je povremeni ili trajni pogon na samodostatnom ili ne mrežno sinkroniziranom sustavu napajanja energijom (poput primjerice pojedinačne mreže, back up sustavi). Pretpostavka za takav pogon da je sustav napajanja energijom u skladu sa zahtjevima EN 50160 ili sličnim.

Zaštite predviđene za kućnu instalaciju i za ovaj Miele proizvod u svojoj funkciji i načinu rada moraju biti sigurne i u pojedinačnom pogonu ili pogonu koji nije mrežno sinkroniziran ili se moraju zamijeniti istovjetnim mjerama u instalaciji. Kako je primjerice opisano u aktualnoj objavi VDE-AR-E 2510-2.

Promjena na drugu vrstu plina

 **Opasnost od eksplozije zbog nestručne pregradnje.**
 Plin može curiti ako je nestručno izvršen prelazak na drugu vrstu plina. Prelazak na drugu vrstu plina smije izvršiti isključivo instalater kojeg je ovlastila tvrtka za distribuciju plina. Instalater je odgovoran za besprije-korno funkcioniranje uređaja na mjestu ugradnje.

Tablica sapnica

Oznake sapnica označavaju $1/_{100}$ mm promjer otvora.

Vrsta plina	Ø	
	Glavna sapnica	Sapnica min. plamena
Zemni plin H	2x 1,04/0,72	0,88/0,42
Ukapljeni naftni plin	2x 0,66/0,46	0,52/0,23

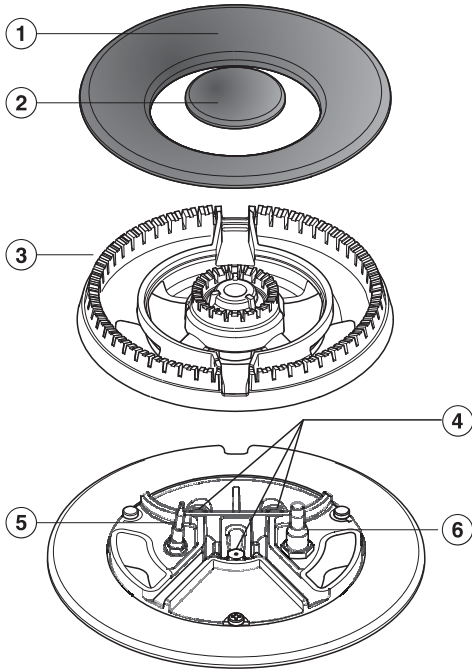
Zamjena sapnica

- Isključite ploču za kuhanje iz struje i zatvorite dovod plina.

Kod prelaska na drugu vrstu plina potrebno je zamijeniti glavne sapnice i sapnice minimalnog plamena na plamenicima.

Promjena na drugu vrstu plina

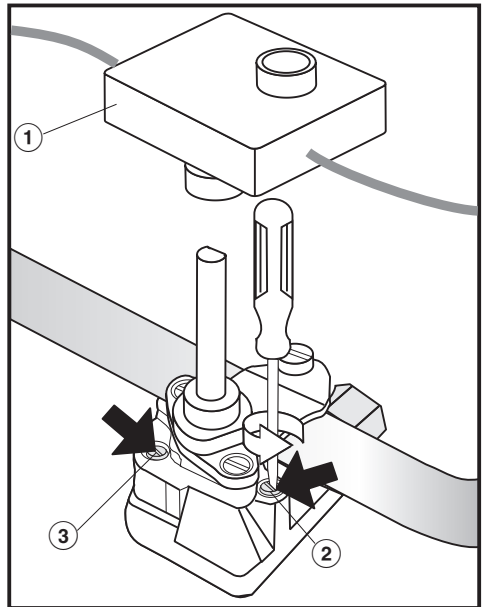
Zamjena glavnih sapnica



- Skinite poklopac plamenika ① ② i glavu plamenika ③.
- Usadnim ključem (M7) odvrnite glavne mlaznice ④.
- Zamijenite odgovarajućim mlaznicama navedenim u tablici i zavrnite.
- Sredstvom za brtvljenje osigurajte mlaznice od neželjenog odvajanja.

Zamjena sapnica minimalnog plamena

- Skinite dijelove plamenika.
- Odvrnite vijke za pričvršćivanje plamenika.
- Odvrnite regulatore prema gore.
- Otpustite matice/vijke za pričvršćivanje (ovisno o modelu) na donjoj strani.
- Pažljivo izvadite donji dio.



- ① Uređaj za paljenje
- ② Mlaznica minimalnog plamena s manjim promjerom mlaznica
- ③ Mlaznica minimalnog plamena s većim promjerom mlaznica
- Skinite tipkalo uređaja za paljenje ①.

Promjena na drugu vrstu plina

- Malim odvijačem odvrnite mlaznicu minimalnog plamena ②③ iz plinskog ventila.
- Izvadite mlaznice pomoću šiljatih kliješta.
- Zamijenite odgovarajućim mlaznicama navedenim u tablici i zavrnite.
- Sredstvom za brtvljenje osigurajte mlaznice od neželjenog odvajanja.

Provjeravanje funkcija

- Provjerite nepropusnost svih dijelova koji provode plin.
- Ponovno sastavite ploču za kuhanje.
- Provjerite izgaranje tako da upalite sve plamenike:
 - Plamenik se na minimumu ne smije ugasiti, čak ni kad se pomoću regulatora naglo prebaci s maksimalnog na minimalan plamen.
 - Na maksimumu plamen mora gorjeti s jasno vidljivom jezgrom plamena.
- Nalijepite naljepnicu priloženu uz komplet sapnica preko stare naljepnice s vrstom plina.